



DEEBOT **30** PRO OMNI

מדריך למשתמש ותעודת אחריות

הוראות בטיחות

קראו את כל ההוראות והאזהרות לפני השימוש הראשון במכשיר זה .

אי מילוי האזהרות וההוראות עלול לגרום להתחשמלות, שריפה או פציעה חמורה. שמרו את ההוראות לעיון נוסף.

1. מכשיר זה אינו מיועד לשימוש על ידי אנשים (כולל ילדים) עם יכולות פיזיות, חושיות או שכליות מופחתות, או עם העדר ניסיון וידע. אלא אם הם תחת פיקוח או שקיבלו הנחיות לשימוש במכשיר על ידי האדם האחראי לבטיחותם.
2. המכשיר אינו משחק. יש להרחיק מוצר זה מהישג ידם של ילדים.
3. אין להרשות לילדים לטפל ולנקות את המכשיר אלא אם הדבר מבוצע תחת השגחה של אדם בוגר.
4. לפני השימוש במכשיר, הרחיקו מהרצפה של אזור הניקוי כבלי חשמל וחפצים קטנים העלולים להסתבך במכשיר. הכניסו את שולי השטיח מתחת לשטיח, והרימו מהרצפה פריטים כגון וילונות ומפות שולחן.
5. אם באזור הניקוי קיימת מדרגה/מדרגות לירידה, הפעילו את המכשיר בצורה בה הוא יכול לזהות את המדרגה מבלי ליפול עליה. ייתכן שיהיה צורך להציב מחסום פיזי בקצה כדי למנוע את נפילת המכשיר. וודאו כי המחסום אינו מהווה מכשול למעידה.
6. השתמשו במכשיר רק על פי ההוראות במדריך זה.
7. יש להשתמש אך ורק באביזרים המומלצים ו/או הנמכרים על ידי רונלייט.
8. לפני החיבור לחשמל, יש לוודא כי עמדת הטעינה מתאימה למתח החשמל בביתכם.
9. מכשיר זה מיועד לשימוש ביתי בלבד. אין להשתמש בו מחוץ לבית, ולא בשימוש מסחרי או תעשייתי.
10. השתמשו רק בסוללה הנטענת המקורית ובתחנת העגינה OMNI אשר סופקו עם המכשיר. אסור להשתמש בסוללות לא נטענות. למידע אודות הסוללה, ראו במפרט בהמשך.
11. אין להשתמש במכשיר כאשר מיכל האבק ו/או המסננים אינם מותקנים במקומם.
12. אין להפעיל את המכשיר באזור שבו יש נרות דולקים או חפצים שבירים.
13. אין להשתמש במכשיר ו/או לאחסנו במקום בו קיימת טמפרטורה סביבתית קיצונית, מתחת 5°C- או מעל 40°C.
14. הרחיקו שיער, בגדים רפויים, אצבעות וחלקי גוף אחרים מפתחי המכשיר ומחלקים נעים.
15. אין להפעיל את המכשיר בחדר שבו ישנים תינוקות או ילד קטנים.
16. אין להשתמש במכשיר על משטחים רטובים או על משטחים עם מים עומדים.
17. אל תאפשרו למכשיר לשאוב חפצים גדולים כמו אבנים, פיסות נייר גדולות או כל פריט אשר עלול לגרום לסתימת המכשיר.
18. אין לשאוב במכשיר חומרים דליקים ו/או נפיצים כמו בנזין, טונר למדפסת וכו', או להשתמש במכשיר ליד חומרים מסוג זה.
19. אין לשאוב במכשיר חומרים בוערים כמו סיגריות, גפרורים, אפר חם או כל דבר העלול לגרום לשריפה.
20. אין להכניס חפצים לתוך פתח השאיבה של המכשיר.
21. אין להשתמש במכשיר כאשר פתח השאיבה חסום.
22. נקו את פתח השאיבה מאבק, מוך, שיער או כל דבר אשר עלול להפחית את זרימת האוויר.
23. היזהרו לא לפגוע בכבל החשמל. אין לגרור את המכשיר או לשאת אותו כאשר מחזיקים בכבל החשמל. אין למשוך את כבל החשמל סביב קצוות או פינות חדות. אל תעבירו את המכשיר מעל כבל החשמל. הרחיקו את כבל החשמל ממשטחים חמים.
24. אין להשתמש במכשיר כאשר כבל החשמל ניזוק. את כבל החשמל הפגום יש להביא לבדיקה במעבדת השירות ו/או להחליפו בכבל חשמל מקורי חדש ותקין.
25. אין להשתמש במכשיר ו/או בתחנת העגינה כאשר כבל החשמל ו/או שקע החשמל פגומים, או כאשר הם אינם פועלים בצורה תקינה, ו/או כאשר הם

יש להשתמש במכשיר בהתאם להנחיות במדריך הוראות זה. ECOVACS ROBOTICS לא יכולה לשאת באחריות ו/או להיות אחראית לכל נזק או פציעה אשר נגרמו משימוש לא נכון במכשיר.	33.	נפלו, ניזוקו, הושארו בחוץ, נרטבו או באו במגע עם מים. כדי למנוע סכנה, יש להביא את המכשיר לבדיקה/תיקון במעבדת שירות מוסמכת.	26.
הרובוט מכיל סוללות הניתנות להחלפה רק על ידי אנשים מיומנים.	34.	כתבו את המכשיר לפני כל התחלת ניקוי ו/או טיפול במכשיר.	27.
אם הרובוט לא יהיה בשימוש במשך זמן רב, כבו אותו ונתקו את תחנת העגינה מהחשמל.	35.	נתקו את המכשיר מהחשמל לפני ניקוי ו/או טיפול של תחנת העגינה.	28.
אזהרה: לצורך טעינת הסוללה, השתמשו אך ורק בספק הכוח הניתן להסרה אשר מסופק עם המכשיר.	36.	הסירו את המכשיר מתחנת העגינה, וכבו את מתג הפעלה של המכשיר לפני הוצאת הסוללה מהמכשיר לפני סילוק המכשיר.	29.
תיקון המכשיר צריך להתבצע רק על ידי טכנאי מורשה ומיומן.	37.	לפני השלכת המכשיר, יש להסיר ממנו את הסוללה ולהביאה למקום איסוף של סוללות משומשות, בהתאם לחוקים ולתקנות המקומיות.	30.
אין לאפשר לילדים לשחק עם המכשיר.	38.	אין להשליך את הסוללה המשומשת ו/או את המכשיר וחלקיו לפח של אשפה רגילה, אלא להביאם לנקודת איסוף למכשירים חשמליים בהתאם לחוקים ולתקנות המקומיות.	31.
אם פתיל הזינה ניזוק, כדי להימנע מסכנה, החלפתו תיעשה על ידי היצרן, על ידי סוכן השירות שלו או על ידי אדם מוסמך מתאים.	39.	אין להשליך את המכשיר ו/או את הסוללות לאש. הסוללות עלולות להתפוצץ ולגרור לשריפה.	32.
ילדים צריכים להיות תחת השגחה, כדי להבטיח, שהם לא משחקים עם המכשיר.	40.	כאשר אינכם משתמשים בתחנת העגינה במשך תקופה ארוכה, יש לנתק אותה מהחשמל.	
יש להטעין רק עם העמדה המסופקת עם המכשיר.	41.		
הרובוט אינו עמיד למים. אין לרסס או לשפוך עליו נוזלים. כאשר נשפך על הרובוט נוזל, נדרש לייבש אותו באופן מיידי.	42.		

סוללת המכשיר מתאימה לעמדת הטעינה CH2311A עם מקסימום 8 תאים, במתח מקסימלי של DC14.4V, עם דירוג קיבולת של 4,800mAh. יש להסיר את הסוללה לפני השלכת המוצר, ולמסור אותה למרכז מחזור, בהתאם לתקנות ולהוראות החוק המקומיות.

כדי לעמוד בדרישות החשיפה לתדר רדיו, יש לשמור על מרחק הפרדה של 20 ס"מ או יותר בין מכשיר זה לבין אנשים כאשר המכשיר נמצא בפעולה.

כדי להבטיח תיאום, לא מומלץ לבצע פעולות במרחק שהוא פחות ממרחק זה. האנטנה המשמשת עבור השידור צריכה להיות במרחק גדול יותר כדי למנוע שיבושים והפרעות עם כל אנטנה או משדר אחרים.

עדכון המכשיר

בדרך כלל, מכשירים מסוימים מתעדכנים באופן דו-חודשי, אך לא תמיד זה כך. חלק מהמכשירים, במיוחד אלה שנמכרו לפני מעל שלוש שנים, יעודכנו רק אם תימצא ותתוקן תקלה קריטי



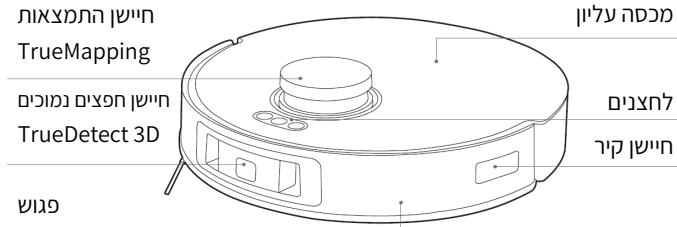
סילוק נכון של מוצר זה

סימון זה מציין שאין להשליך מוצר זה עם פסולת ביתית אחרת. כדי למנוע פגיעה אפשרית בסביבה או בבריאות האדם כתוצאה מסילוק פסולת בלתי מבוקרת, יש להביא מכשיר זה למחזור כדי לקדם שימוש חוזר במשאבים חומריים. אנא השתמשו במערכות ההחזרה והאיסוף המקומיות או צרו קשר עם הקמעונאי שבו נרכש המוצר. את הסוללות המשמשות יש להביא אל נקודת איסוף לסוללות הנמצאת באזורכם. לפרטים יש לפנות לרשות המקומית.

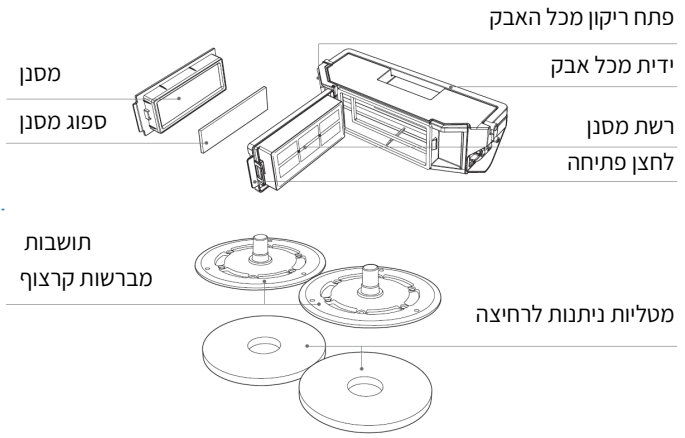
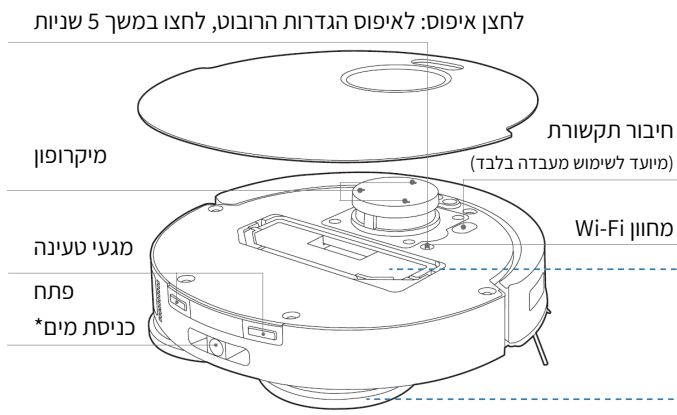
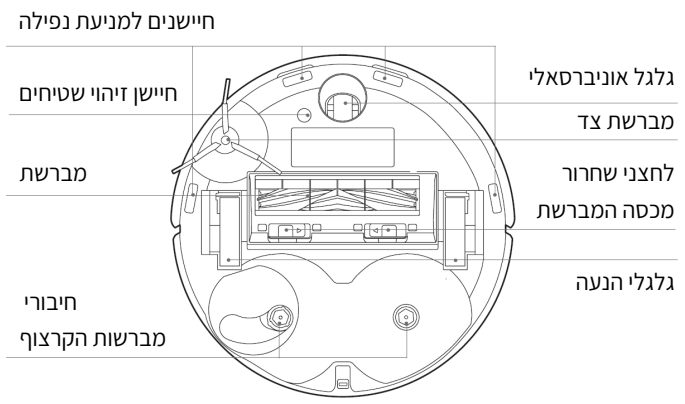
מקרא סימנים

שנאי בידוד בטיחותי חסין קצר חשמלי	
ספק כוח חשמלי	
לשימוש ביתי בלבד	
זרם ישר (DC)	
זרם חילופין (AC)	
זהירות! משטח חם	
מוצר זה עומד בתקנות האיחוד האירופי הקובעות סימון CE	
לפני הטעינה, נא לקרוא את הוראות.	
מוצר זה עומד בתקנות בריטניה הקובעות סימון UK CA	
קוטביות מוצא המטען	
נתך אבטחה זעיר	

תכולת הערכה - הרובוט



- לחיצה קצרה: כניסה/יציאה מהתחנה
- לחיצה ארוכה: ניקיון עצמי
- לחיצה קצרה: התחלה/השהייה/המשך
- לחיצה ארוכה: הפעלה/כיבוי
- לחיצה קצרה: התחלת/הפסקת ניקיון אזורי
- לחיצה ארוכה: נעילת ילדים

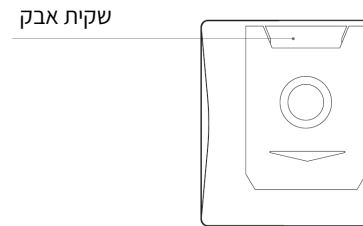
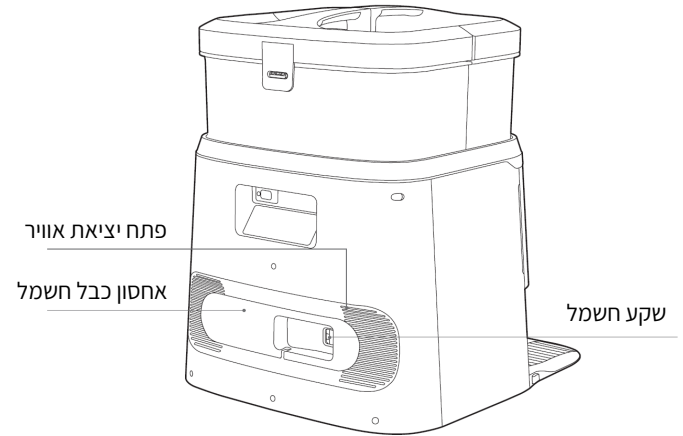


* חלק מהרכיבים, לרבות פתח כניסת המים זמינים בדגמים נבחרים ובהתאם לרמת הגימור.

תכולת הערכה – תחנת OMNI

הערות:

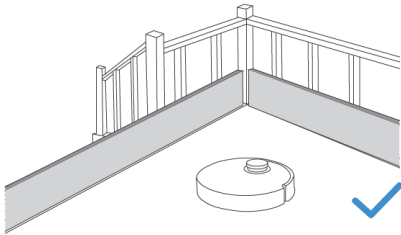
- במידה ופס התאורה מהבהב באדום, בדקו את סיבת ההתראה באפליקציית ECOVACS HOME.
- במקרה והרובוט אינו נטען, נקו את מגעי הטעינה ברובוט ובתחנת העגינה בעזרת מטלית יבשה ונקיה.



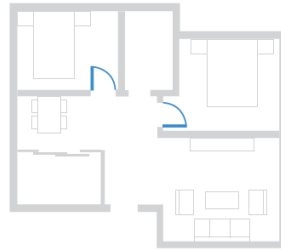
חיישנים

שם החיישן	תיאור פעולת החיישן
חיישן התמצאות TrueMapping	באמצעות מד טווח לייזר של חיישן מרחק TrueMapping הרובוט DEEBOT יכול למדוד את הפרשי הזמן להשתקפות מהסביבה ובצורה זו למפות את האובייקטים הנמצאים מסביב בזמן שהרובוט נמצע בתנועה. הזיהוי עד למרחק של עד 8 מטרים.
מיקרופון	הקול האנושי באוויר גורם לרטט הדיאפרגמה, להקלטה ולהבחנה. ניתן בצורה זו לבקש מהרובוט DEEBOT להשלים את העבודה שהוקצתה על ידי בקרה קולית. ניתן ל'העיר' את המכשיר ממרחק של עד 8 מטרים.
חיישן TrueDetect 3D	החיישן משדר קרני אינפרא-אדום וקולט את האור החוזר מהמכשולים שלפניו. באמצעות חיישן האינפרא-אדום, המודד את המרחק בין ה-DEEBOT לסביבה דרך ההפרש בזמן השתקפות, הרובוט יכול לזהות ולהימנע מהמכשולים הסמוכים. טווח המדידה הוא 0.35 מטר.
חיישנים למניעת נפילה	באמצעות חיישני אינפרא-אדום הממוקמים בחלקו התחתון של המכשיר, הרובוט מבצע מדידה וזיהוי של המרחק בין החלק התחתון של הרובוט לבין הרצפה. הרובוט לא יזוז קדימה כאשר יש לפניו מדרגות (לדוגמה: גובה רצפה לבנה גדול מ-55 מ"מ. גובה רצפה שחורה גדול מ-30 מ"מ) או שהמרחק המזוהה חורג מהמרחק המוגדר מראש, תוך הפעלת מערכת להגנה מפילה (Anti-drop).
חיישן לזיהוי שטחים	באמצעות ההבדל באנרגיה של אות ההד האולטרה-קולי של משטחים שונים, הרובוט DEEBOT יכול לזהות את חומרי הרצפה ולהתאים את צורת הניקוי באופן אוטומטי.
חיישן למניעת התנגשות	כאשר האות המשודר נחסם על ידי מכשול, החיישן לא יצליח לקלוט את האותות. באמצעות עקרון זה, הרובוט ימנע ממנו להתנגש במחסמים.
חיישן קיר	באמצעות חיישן ToF למדידת מרחק, הרובוט מזהה את המרחק בינו לבין עצמים בצדו הימני. כאשר יש קיר או מחסום בצד הימני, הרובוט יבצע ניקיון עד הקצה, כדי להימנע מאזורים ללא ניקיון תוך מניעת התנגשויות.

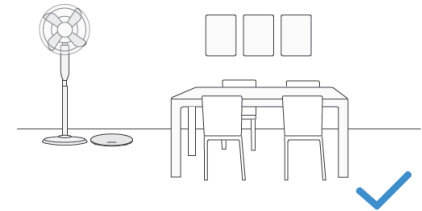
לפני התחלת הניקיון



ייתכן ויהיה צורך להציב מחסום פיזי בקצה של מדרגה עליונה במדרגות יורדות, כדי למנוע אפשרות נפילה של הרובוט.



ייתכן ויהיה צורך להציב מחסום פיזי בקצה של מדרגה עליונה במדרגות יורדות, כדי למנוע אפשרות נפילה של הרובוט.



במהלך השימוש הראשון, וודאו שכל דלתות החדרים פתוחות כדי לאפשר לרובוט להכיר את כל הבית שלכם.



אין לעמוד במקומות צרים, כגון מסדרון, ולהקפיד לא לחסום את הרובוט.



לפני הפעלת הרובוט על שטיח עם קצוות של חוטים חשופים, יש לקפל את הקצוות אל מתחת לשטיח.



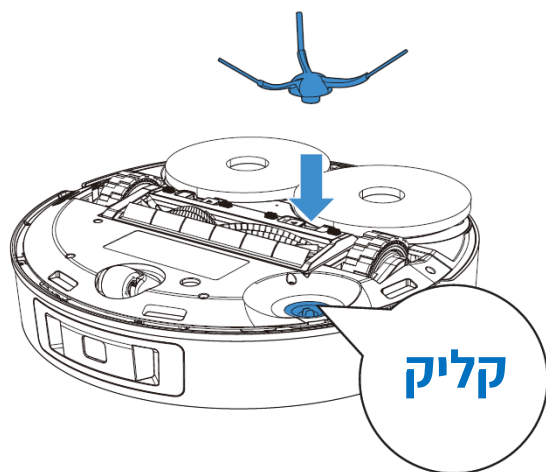
הרימו מהרצפה חפצים ופרטי לבוש כמו חוטים, מטליות, נעלי בית וכדומה, כדי לשפר את יעילות הניקוי.

התחלה מהירה

לפני השימוש, הסירו את כל חומרי האריזה מהמוצר.

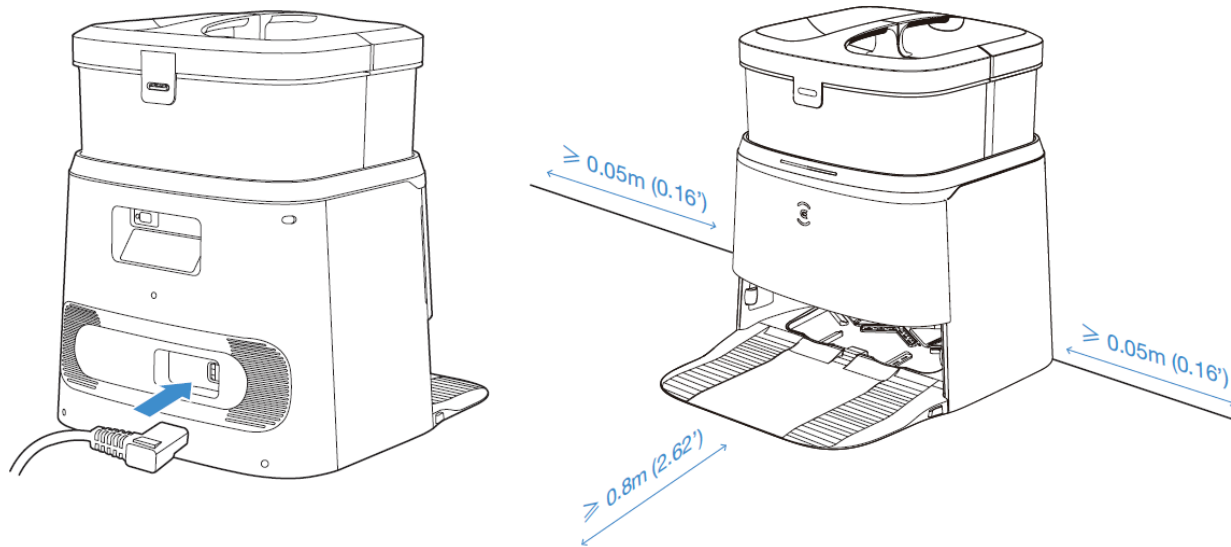
התקנה

הישמע צליל נקישה מעיד על התקנה נכונה של המוצר.



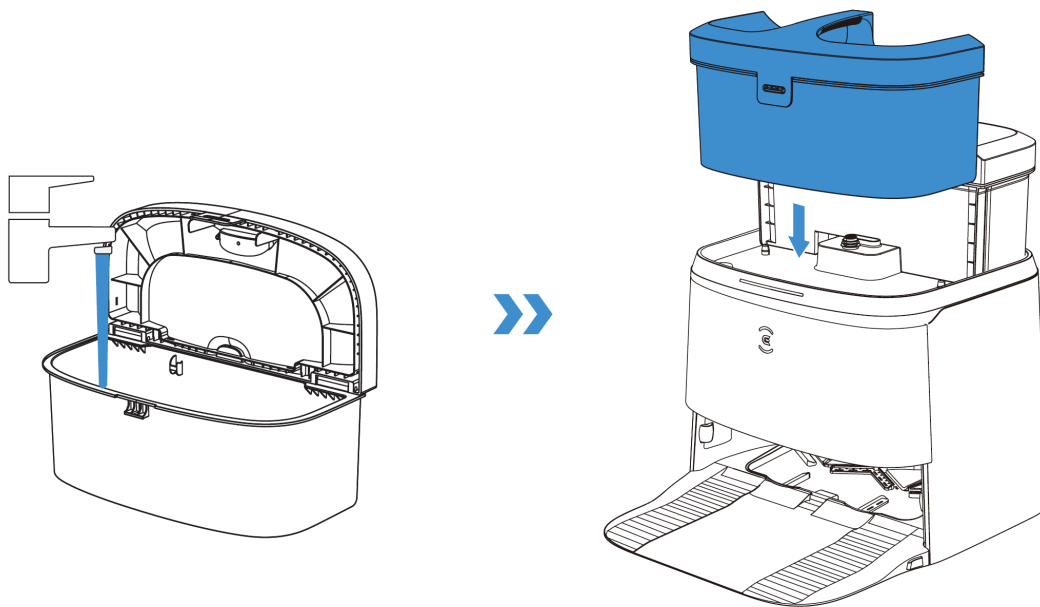
הצבת תחנת העגינה

ודאו שתחנת העגינה מוצבת באזור נקי וללא הפרעות, בדגש על חפצים מחזירי אור כגון חלונות גדולים או מראות רצפה. יש למקם את תחנת העגינה צמוד לקיר על רצפה ישרה (לא שטיח). יש לשמור על מרווח של 0.5 מטר לפחות מכל צד, ומרווח של 0.8 מטר לפחות בחזית התחנה.



הערות:

- במידה וקיימים חפצים מחזירי אור, לרבות מראות סביב תחנת העגינה – יש לכסות את תחתית 14 הסנטימטרים התחתונים של אותו החפץ/מראה.
- אין להציב את התחנה תחת שמש ישירה.
- מומלץ למקם את התחנה על רצפה ישרה כדי להנות ממיטב היכולות של הרובוט וללא הפרעות.
- מקמו את התחנה באזור עם עוצמה חזקה של קליטת רשת Wi-Fi.

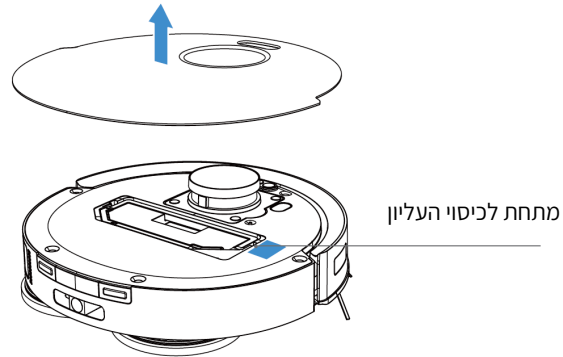


הערות:

- מומלץ להשתמש בתמיסת הניקוי המקורית של ECOVACS (לרכישה בנפרד).
- שימוש בתמיסות ניקוי אחרות עלול לגרום לרובוט להחליק, או אף לנזק חמור למשאבות ולמערכות המים, חסימת צינורות ועוד.
- אין להשתמש בחומרי ניקוי מקציפים, לרבות אקונומיקה.
- אין להשתמש בחומרים מאכלים, לרבות חומצות, אקונומיקה וחומרי הברקה לרצפה.

הורדת אפליקציית ECOVACS HOME

סרקו את קוד ה-QR מתחת למכסה העליון של הרובוט כדי להוריד את האפליקציה.



חפשו את האפליקציה ECOVACS HOME בחנויות האפליקציות.



השימוש באפליקציה

לפני שאתם מתחילים:

- הורידו את היישום אל הטלפון החכם שלכם.
- וודאו כי בטלפון החכם שלכם מופעל Wi-Fi.
- הנתב האלחוטי שלכם מופעל בתחום תקשורת 2.4GHz.
- לחצו על לחצן הרשת ברובוט וודאו שמחונן ה-Wi-Fi ברובוט מהבהב בקצב איטי.



חיבור Wi-Fi

לפני הגדרת ה-Wi-Fi, ודאו כי הרובוט, הטלפון הנייד ורשת ה-Wi-Fi עומדים בדרישות הבאות:

הדרישות מהרובוט ומהטלפון הנייד:

- הרובוט טעון במלואו ומופעל.
- מחונן Wi-Fi ברובוט מהבהב באיטיות.
- כבו את הנתונים הסלולאריים של הטלפון הנייד (תוכלו להפעילם מחדש לאחר סיום ההגדרה).

הדרישות מרשת Wi-Fi:

- הרשת פועלת בתחום תקשורת 2.4GHz.
- הנתב שלכם תומך ב-802.11 b/g/n ובפרוטוקול IPv4.
- אל תשתמשו ב-VPN (רשת וירטואלית פרטית) או בשרת Proxy.
- אין להשתמש ברשת נסתרת.
- WAP ו-WPN באמצעות הצפנה TKIP, PSK, AES/CCMP.
- אין תמיכה בפרוטוקול WEP EAP (אימות ארגוני).
- השתמשו בערוצי Wi-Fi 1-13.
- אם אתם משתמשים בהתקן הרחבה / שחזור רשת, שם הרשת (SSID) והסיסמה צריכים להיות זהים לאלו של הרשת הראשית.

לאחר החיבור ל-Wi-Fi, אם אין תקשורת בתוך 10 דקות הרובוט יעבור למצב המתנה.

מחונן Wi-Fi

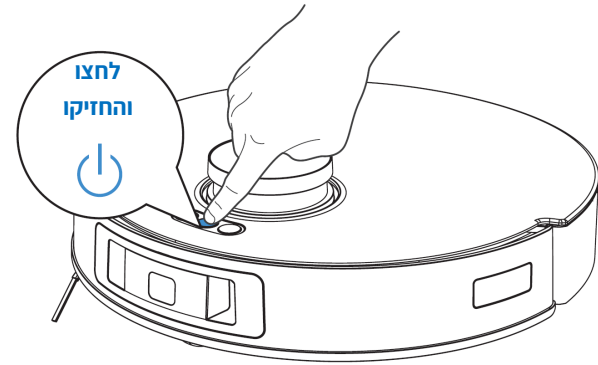
מתחבר	הבהוב איטי בצבע לבן	
מנותק מרשת ה-Wi-Fi	תאורה לבנה קבועה	
מחובר לרשת ה-Wi-Fi	תאורה כחולה קבועה	

לידיעתכם, מיימוש פונקציות חכמות כגון הפעלה מרחוק, אינטראקציה קולית, הגדרות תצוגה ושליטה במפות דו/תלת-ממדיות, וניקוי מותאם אישית (בהתאם למוצרים שונים), מחייב את המשתמש להוריד ולהשתמש ביישום ECOVACS HOME App, המתעדכן כל הזמן.

חלק מהתכונות ביישום מחייב הסכמה מראש של המשתמש למדיניות הפרטיות ולהסכם השימוש ביישום. ללא הסכמה למדיניות הפרטיות ולהסכם המשתמש, לא ניתן יהיה להשתמש בחלק מהתכונות החכמות וניתן להשתמש בתכונות בסיסיות של היישום להפעלה ידנית.

הפעלת וכיבוי הרובוט

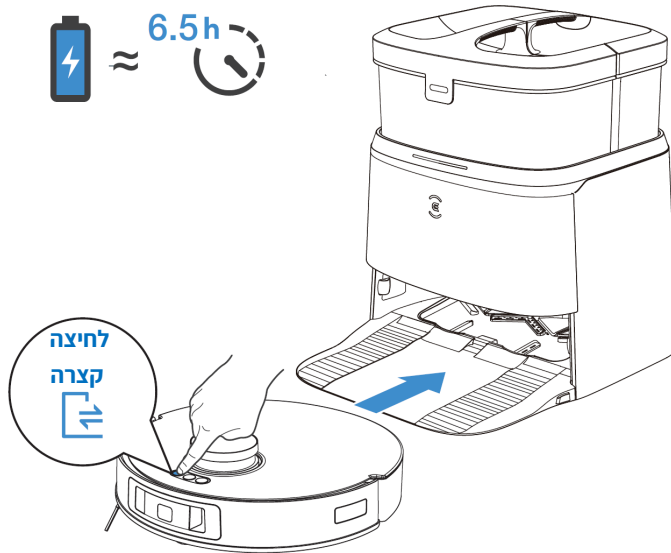
1. לחצו והחזיקו את לחצן ההפעלה  למשך 3 שניות. המתינו לצליל הפעלה המעיד על הפעלת הרובוט.



הערה:

לאחר כניסת הרובוט לתחנת העגינה בפעם הראשונה, המתינו לפחות 5 שניות עד להשמע חיווי קולי המעיד על חיבור מוצלח לתחנת העגינה.

2. לחצו לחיצה קצרה על לחצן חזרה לתחנת העגינה. הרובוט יעשה דרכו חזרה לתחנה ויתחיל בטעינה.



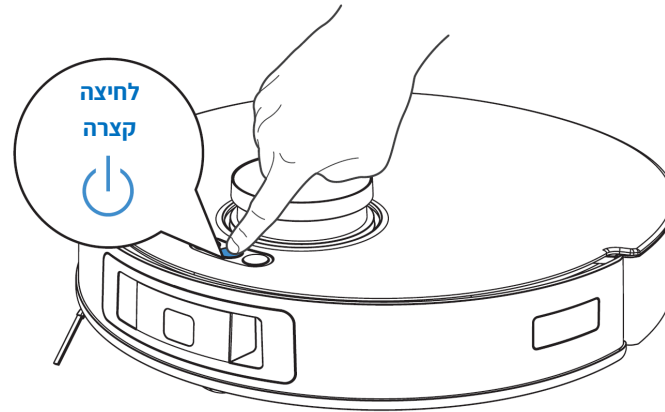
הפעלת את הרובוט

בעת ההפעלה הראשונה, הרובוט יבנה מפה תואמת על פי מבנה הבית. בעת יצירת מפה בפעם הראשונה, עקבו אחר הרובוט ומנעו תקלות אפשריות במהלך המיפוי. כאשר הרובוט מבצע מיפוי, הרובוט יעבור באופן אוטומטי בין חדרי הבית. סדר המעבר בין החדרים בעת המיפוי עשוי להיות שונה בעת ביצוע משימת ניקיון.

במהלך ההפעלה, יתכן והרובוט יתקע מתחת לאחד הרהיטים בבית. במקרה כזה:

1. הגביהו מעט את הרהיט.
2. כסו את תחתית הרהיט.
3. הגדירו גבול וירטואלי באפליקציה.

ודאו שסוללת הרובוט טעונה במלואה, ולחצו לחיצה קצרה על לחצן ההפעלה כדי להתחיל המיפוי הראשוני.



הערה: כשהרובוט אינו בעבודה, מומלץ להשאירו פועל ובטעינה בתחנת העגינה.

ניקיון ותחזוקה

כדי להינות מחוויית ניקיון מלאה והפעלה תקינה של המוצר, נא בצעו את פעולות הטיפול/תחזוקה והחלפת חלקים בהתאם למפורט בטבלה.

תדירות החלפת חלקים	תדירות טיפול/תחזוקה	החלק ברובוט
כל 1-2 חודשים	/	מטלית ניקוי רחיצות
כל 2-3 חודשים	/	שקית אבק בתחנת העגינה
כל 3-6 חודשים	פעם בשבועיים	מברשת צד ברובוט
כל 6-12 חודשים	פעם בחודש	מברשת ראשית ברובוט
כל 3-6 חודשים	פעם בשבוע	מסנן ספוג/מסנן עדין (HEPA) ביחידת הרובוט
--	פעם בחודש	חיישן TrueMapping Distance (מרחק) גלגל אוניברסאלי חיישני מדרגה (נגד נפילה) פגוש (באמפר) מגעי טעינה ברובוט ובתחנת העגינה חיישן LiDAR
--	פעם בשבועיים	אגן ניקוז בתחנת העגינה
--	פעם ב 3 חודשים	מכל מים נקיים
--	לאחר כל שטיפה	מכל מים מלוכלכים
--	פעם בשבוע	תא איסוף האבק ברובוט
--	פעם בשבוע	תחנת העגינה

לפני התחלת הניקיון והטיפול במכשיר, כבו את הרובוט ונתקו את תחנה הניקוי / העגינה מהחשמל.
לרכישת חלפים מקוריים, בקרו באתר רונלייט: www.ronlight.co.il

במקרה תקלה, אנא היעזרו במדריך זה לפני שאתם פונים למוקד השירות.

מס'	התקלה	סיבה אפשרית	פתרון
1	הרובוט אינו מתחבר אל היישום (אפליקציה) ECOVACS HOME App.	הוזנו נתונים שגויים של שם משתמש ו/או הסיסמה של רשת ה-Wi-Fi הביתית.	הזינו מחדש את הנתונים הנכונים של שם משתמש והסיסמה של רשת ה-Wi-Fi הביתית.
		הרובוט נמצא מחוץ לטווח של אות ה-Wi-Fi הביתית שלכם.	וודאו כי הרובוט נמצא בתוך אזור הכיסוי של אות ה-Wi-Fi הביתית שלכם.
		הרובוט אינו במצב תצורה (קונפיגורציה).	וודאו כי כבל החשמל מחובר כראוי לתחנה. הרובוט מופעל. פתחו את המכסה ולחצו על לחצן RESET לאיפוס. הרובוט יעבור למצב תצורה לאחר ההכרזה על כך.
		התקנה לא נכונה של היישום.	הורידו והתקינו את היישום ECOVACS HOME App.
2	המפה נעלמה.	רשת ה-Wi-Fi אינה מתאימה.	הרובוט אינו תומך ברשת Wi-Fi של 5 GHz. וודאו כי רשת Wi-Fi שלכם פועלת בתחום 2.4 GHz או בתחומים מעורבים 2.4/5 GHz.
		המפה עלולה להיעלם במידה ומזיזים את הרובוט בעת הניקוי.	העבירו את הרובוט לקדמת תחנת העגינה כדי לאחזר את המפה. מצאו את המפה המשוחזרת ב- Map Management (ניהול מפה) והקישו על "Use This Map" כדי לאחזר את המפה. אם בעיה זו נמשכת לאחר ניסיון הפתרונות שלעיל, אנא הפעילו מחדש את המיפוי.
3	לא ניתן ליצור ביישום מפת רהיטים.	הרובוט לא מתחיל לנקות מתחנת העגינה.	הרובוט חייב להתחיל מתחנת העגינה.
		הזזת הרובוט במהלך הניקוי.	אין להזיז את הרובוט במהלך הניקוי.
4	מברשת הצד נופלת ממקומה במהלך הניקוי.	הניקוי האוטומטי לא הושלם.	וודאו כי הרובוט חוזר באופן אוטומטי לתחנת העגינה בסיום הניקוי.
		מברשות הצד אינה מותקנת כהלכה.	ודא כי מברשות הצד נצמדות למקומן היטב בעת ההתקנה.

מס'	התקלה	סיבה אפשרית	פתרון
5	האות לא נמצא. אין אפשרות לחזור לתחנה.	התחנה ממוקמת בצורה לא נכונה.	מקמו את התחנה בצורה הנכונה כפי שמתואר בסעיף טעינת הרובוט.
		התחנה מנותקת מהחשמל או הוזזה ידנית.	בדקו האם התחנה מחוברת לחשמל. אין להזיז את התחנה ממקומה באופן ידני.
		הרובוט לא התחיל לנקות מהתחנה.	מומלץ שברובוט יתחיל את הניקיון מהתחנה.
		נתיב החזרה לטעינה חסום. לדוגמה, הדלת של החדר בו נמצאת התחנה סגורה.	וודאו כי נתיב החזרה לתחנה/לטעינה פתוח.
6	הרובוט חזר לתחנת העגינה לפני שהוא סיים לנקות.	החדר מאוד גדול והרובוט צריך לחזור לטעינה.	אנא הפעילו בישום Continuous Cleaning (ניקוי מתמשך). לפרטים נוספים, אנא עקבו אחר ההוראות ביישום.
		הרובוט אינו מסוגל להגיע לאזורים מסוימים החסומים על ידי רהיטים או מחסומים.	סדרו את האזור המיועד לניקוי על ידי הנחת רהיטים וחפצים קטנים במקומם המתאים.
7	הרובוט אינו נטען	הרובוט לא התחבר לתחנת הטעינה.	הדליקו את הרובוט.
		כבל החשמל אינו מחובר לתחנה.	וודאו כי מגעי הטעינה של הרובוט התחברו אל מגעי הטעינה (הפינים) בתחנת העגינה ולחצן ההפעלה מהבהב. וודאו כי מגעי הטעינה של הרובוט והתחנה נקיים. יש לנקות אותם כמוסבר בפרק התחזוקה.
		מברשות צד ומברשת ראשית סבוכים. מכל האבק והמסנן סתומים.	וודאו כי כבל החשמל מחובר כראוי לתחנה.
8	הרובוט רועש מאוד במהלך הניקוי	הרובוט נמצא במצב Max (מקסימאלי).	מומלץ לנקות את הרובוט וחלקיו, מברשות צד ומברשת ראשית, את מכל האבק והמסנן באופן קבוע. כמתואר בפרק ניקיון ותחזוקה.
		הרובוט הסתבך עם משהו על הרצפה (חוטי חשמל, ילונות, שולי שטיח וכו').	עברו למצב Standard (רגיל).
9	הרובוט נתקע בזמן העבודה ונעצר	הרובוט מתחת לרהיט שגובהו כגובה הרובוט.	הרובוט ינסה להשתחרר בדרכים שונות. אם הוא לא מצליח, הסירו ידנית את המכשולים והפעילו את הרובוט מחדש.
			הניחו מחסום פיזי או הגדירו גבול וירטואלי באמצעות היישום, כדי למנוע מהרובוט את הגישה.

מס'	התקלה	סיבה אפשרית	פתרון
10	במהלך הניקוי, הרובוט סוטה מהמסלול, פונה למקום אחר, מדלג על אזור, חוזר על הניקוי וכדומה. (באזורים גדולים, הניקוי עשוי להיות מחולק למקטעים עם פעולה לא רציפה במעבר בין המקטעים).	חפצים כגון כבלים, נעלי בית וכו' המונחים על הרצפה משפיעים על הפעולה הרגילה של הרובוט.	נא לסדר את החדר ולאסוף את החפצים (חוטים, נעלי בית וחפצים אחרים) המונחים על הקרקע לפני התחלת הניקוי. אם קיימת חריגה כלשהי באזור, הרובוט יתקן את החריגה בעצמו. יש להימנע ולהפריע לפעולת הרובוט (כמו על ידי הזזת הרובוט או חסימת המסלול).
		יתכן שגלגלי ההנעה של הרובוט מחליקים על הרצפה כאשר הרובוט מנסה לעבור מעל מדרגה, סף דלת או מוטות של דלתות, אשר משפיעים על המיפוי של הבית.	מומלץ לסגור את הדלת של אזור הכולל פריטים כגון אלה, ולנקות את האזור בנפרד. לאחר הניקוי, יחזור הרובוט למיקום ההתחלה. צורה זו בטוחה לשימוש.
		הרובוט עובד על רצפה מלוטשת (שעווה) ו/או חלקה. כתוצאה מכך יש חיכוך נמוך בין גלגלי ההנעה של הרובוט והמשטח.	וודאו כי השעווה (וקס) של הרצפה יבשה לחלוטין לפני שהרובוט מתחיל לנקות.
		הרובוט אינו מסוגל להגיע לאזורים מסוימים חסומים ו/או שאינם ניתנים לניקוי.	סדרו את האזור כדי להבטיח שהרובוט יוכל לפעול בו ללא הפרעה.
		חיישן מיפוי (TrueMapping Distance) חסום/מלוכלך.	הסירו את החסימה/הלכלוך מהחיישן.
		עוצמת האות של רשת ה-Wi-Fi נמוכה. כתוצאה מכך התמונה איטית.	השתמשו ברובוט באזורים בהם עוצמת האות של רשת ה-Wi-Fi גבוהה.
12	תקלה בריקון מכל האבק	התחנה מזהה ירידה ביעילות הריקון.	החליפו את שקית האבק בהתאם לפרק תחזוקה, וסגרו את תא איסוף האבק. אם שקית האבק אינה מלאה כאשר תתבקשו ביישום להחליפה, ניתן להחזיר אותה אל מקומה.
		פתח הריקון של מכל האבק חסום על ידי גופים זרים	הוציאו את מכל האבק מהמכשיר ונקו/הסירו את הגופים הזרים מפתח הריקון.

מס'	התקלה	סיבה אפשרית	פתרון
13	לאחר החזרה לתחנה, הרובוט אינו מרוקן את מכל האבק.	תא איסוף האבק אינו סגור.	נא לסגור את תא איסוף האבק.
		שקית האבק אינה מותקנת בתחנה.	התקינו את שקית האבק וסגרו את תא איסוף האבק.
		העברה ידנית של הרובוט חזרה לתחנה עשויה שלא להפעיל את פעולת הריקון האוטומטי.	מומלץ לתת לרובוט לחזור לתחנה באופן עצמאי. אין להזיז אותו ידנית אל התחנה.
		הרובוט יחזור אוטומטית לתחנה במצב Video Manager (מנהל הסרטונים).	הרובוט לא יבצע משימת ניקוי וירוקן את האבק במצב Video Manager (מנהל הסרטונים). זוהי תופעה רגילה. אין לחשוש להמשיך ולהשתמש במכשיר.
		במצב Do Not Disturb (נא לא להפריע), הרובוט לא ירוקן את מכל האבק לאחר החזרה אל התחנה.	בטלו מצב Do Not Disturb (נא לא להפריע), ביישום ECOVACS HOME App או הפעילו ידנית ריקון אבק.
		התחנה מזהה ירידה ביעילות הריקון.	החליפו את שקית האבק בהתאם לפרק תחזוקה, וסגרו את תא איסוף האבק. אם שקית האבק אינה מלאה כאשר תתבקשו ביישום ECOVACS HOME App להחליפה, ניתן להחזיר אותה אל מקומה.
14	החלק הפנימי של תא איסוף האבק מלוכלך	חלקיקים קטנים של אבק יכולים לגרום ללכלוך בחלקו הפנימי של תא איסוף האבק מתוך שקית האבק.	נקו את כל חלקו הפנימי/כל תא האבק מהלכלוך.
		שקית האבק קרועה.	בדקו ובמידת הצורך החליפו את השקית.
15	אבק דולף במהלך הניקוי.	פתח השאיבה של מכל האבק חסום.	הוציאו את מכל האבק, בדקו והסירו את החסימה.
16	תושבת מטלית הניקוי לא יכולה להסתובב.	תושבת מטלית הניקוי חסומה על ידי חפץ זר.	הסירו את החסימה.
17	גלגלי ההנעה חסומים.	גלגלי ההנעה חסומים על ידי עצמים זרים.	נסו לסובב ידנית את הגלגלים המניעים תוך הפעלת לחץ קל, כדי לבדוק אם יש חפץ זר שתקוע או לכלוך המלוכף על הגלגלים. אם יש חפץ זר ו/או לכלוך כלשהו, נא לנקות / להסיר. בדקו את ניקיון הגלגלים באופן שיטתי. אם הבעיה נמשכת, אנא פנו למוקד השירות.

מס'י	התקלה	סיבה אפשרית	פתרון
18	הרובוט אינו מגיב להוראות מהתחנה.	הרובוט רחוק מדי מהתחנה.	אם הרובוט נמצא מעבר למרחק הרגיל, ניתן להשתמש ביישום ECOVACS HOME App להפעלת הרובוט.
		הרובוט והתחנה אינם מתואמים.	נתקו את התחנה מהחשמל, המתינו 10 שניות וחברו מחדש. כבו את הרובוט ולאחר מכן הדליקו מחדש. הכניסו באופן ידני את הרובוט אל תוך התחנה. וודאו כי יש חיבור בין מגעי הטעינה של הרובוט והתחנה. לאחר מכן, הרובוט יתחיל בתהליך טעינה ותאום שבסופו תושמע הכרזה קולית לביצוע מוצלח.
19	כאשר אגן הניקוז מלא במים ולא ניתן לנקז אותם החוצה, תושמע הכרזה קולית "Cleaning Sink is full".	מכל המים המלוכלכים אינו מותקן כהלכה.	הקישו על מכל המים המלוכלכים כלפי מטה כדי לוודא שהמכל מותקן כהלכה. ודאו שגומיית מכל המים המלוכלכים מותקנת כהלכה. כל פגיעה באטימת המכל עשויה לגרום לבעיה בשאיבת המים.
		פקקי האיטום במכל המים המלוכלכים אינם מותקנים כראוי.	הקפידו לבדוק שפקקי האיטום מותקנים כהלכה.
		יציאת הניקוז של אגן הניקוז חסומה בגוף זר.	בדקו את פתח הניקוז והסירו לכלוך וגופים זרים.
		הפתרונות הנ"ל לא עזרו וההכרזה מושמעת שוב.	נתק את התחנה מהחשמל וחברו מחדש. אם הבעיה נמשכת, אנא פנו למוקד השירות.

מפרט טכני

CH2311A	דגם תחנת העגינה	DDX14	דגם הרובוט
220-240V ~ 50-60Hz	דירוג מתח כניסה	20V === 2A	דירוג מתח כניסה
20V === 2A	דירוג יציאת מתח	בסביבות 6.5 שעות	זמן טעינה
0.5A	דירוג כניסת מתח (טעינה)		
1000W	הספק (ריקון)		
1650W	הספק (שטיפת וייבוש מברשות)		
פחות מ- 2.00W	צריכת חשמל במצב המתנה		

מתח הספק הרשת האלחוטית Wi-Fi עומד על פחות מ-100mW.

הערה: המפרט הטכני עשוי להשתנות בהתאם לדגם ולאזור השירות, ולטובת שיפור המוצר. למידע נוסף, בקרו באתר רונלייט בכתובת www.ronlight.co.il.

הוראות בטיחות נוספות

הוראות בטיחות לשימוש במטען

1. מנעו חדירת מים או לחות.
2. יש להשתמש אך ורק במטען המקורי
3. הימנעו מהתזת נוזלים על המטען, כולל חומרי ניקוי וחומצות.
4. הרחיקו מטמפרטורה קיצונית כגון קרבה לרדיאטור, תנור, השארת השעון במקום החשוף לשמש וכו'.
5. הרחיקו ממקורות אש כגון: נרות דולקים, סיגריות, סיגרים, להבות גליוות וכו'.
6. מנעו נפילת עצמים על המטען.
7. חברו את המטען רק לשקע המספק את רמת המתח המסומנת על המטען.
8. בעת ניתוק המטען מהחשמל אין למשוך את כבל המטען, אלא למשוך את המטען עצמו מהשקע.
9. ודאו שכבל המטען מונח כך שאין סכנה שידרכו עליו או יתקלו בו.
10. לעולם אין להחליף את הפתיל או התקע בתחליפים לא מקוריים! חיבור לקוי עלול לגרום להתחשמלות המשתמש.
11. בשימוש עם כבל מאריך יש לוודא תקינות מוליך הארקה שבכבל.
12. המטען מיועד לשימוש פנים בלבד ואינו מיועד לשימוש במקום החשוף לשמש, גשם וכו'.
13. יש לאפשר גישה נוחה לניתוק התקע במקרה חירום.

הוראות אזהרה לתחנת העגינה

1. אין להפעיל באזורים עם לחות גבוהה או טמפרטורה גבוהה.
2. לפני השימוש יש לעיין במדריך למשתמש המצורף למוצר.
3. אין לנסות לפרק לבד את המוצר.
4. יש למקם את העמדה על רצפה ישרה ובניצב לקיר.

הוראות בטיחות לשימוש בסוללות ליתיום

1. יש להחליף את הסוללה אך ורק בסוללה דומה. החלפה שגויה עלולה לגרום לפיצוץ הסוללה!
2. אם במכשיר אינו בשימוש יש לטעון את הסוללה על 3 חודשיים.
3. שים לב הסוללה הינה סוללה נטענת.
4. אין לחשוף את הסוללה או מארז הסוללה לחום גבוה כגון: מקור אש, תנור, אור שמש וכו'.
5. אין להשליך את הסוללה לאשפה אלא למתקני מחזור המיועדים לכך.
6. אין לחשוף את הסוללה לגשם או ללחות גבוה. לא לשרוף את הסוללה. לא להרטיב את הסוללות. לא לחמם את הסוללה.
7. הסוללה עלולה להתלקח בעת הטעינה/אחסנה/שימוש.
8. יש לטעון את הסוללה בטמפרטורת סביבה שנעה בין 0 ל- 40 מעלות צלזיוס.
9. אין לפרק, למחוץ או לנקר את הסוללה וכן אסור להשליכה לאש.
10. במידה וזוהתה פגיעה בסוללה יש להפסיק מיידית את השימוש בה.
11. אין לחשוף את הסוללה לאזורים חמים מאוד.
12. אין להשתמש בסוללה שנרטבה ממים.

מכשיר זה אינו מיועד לשימוש על ידי אנשים (כולל ילדים) עם יכולות פיזיות, חושיות או שכליות מופחתות, או עם העדר ניסיון וידע. אלא אם הם תחת פיקוח או שקיבלו הנחיות לשימוש במכשיר על ידי האדם האחראי לבטיחותם. ילדים צריכים להיות תחת השגחה, כדי להבטיח, שהם לא משחקים עם המכשיר.

תעודת אחריות

הגדרות

במסגרת כתב אחריות זה, למונחים שלהלן המשמעות המפורטת לצידיים:

- "רונלייט" - יבואנית המוצר ארצה ומשווקת המוצר, רונלייט הלת' בע"מ, ח.פ. 513147751, מרח' הלהב 11, חולון. support@ronlight.co.il טל': 073-2446060 פקס': 03-9625902.
- "המוצר" - מוצר, אשר יובא ארצה על ידי רונלייט ונשוא כתב אחריות זה.
- "לקוח" - מי שמחזיק כדין במוצר אשר יובא ארצה על ידי רונלייט בלבד וכן בכתב אחריות זה.
- "משווק מורשה" - הגוף המורשה על ידי רונלייט לשווק את המוצר ללקוח.
- "תחנת שירות מורשת" - תחנת שירות/מעבדה למתן שירותים טכניים למוצר.
- "נקודת המכירה" - נקודת המכירה/בית העסק בו נמכר המוצר ללקוח.

השירות במסגרת כתב אחריות זה מוגבל וכפוף לתנאים הבאים:

1. האחריות למוצר, לרבות למטען המוצר וסוללת המוצר, הינה לתקופה של שנה אחת (12 חודשים) ממועד רכישת הלקוח את המוצר ו/או אספקת המוצר ללקוח, לפי המאוחר מביניהם ("תקופת האחריות").
2. מובהר בזאת כי בכל הנוגע לאביזרים נלווים למוצר, אשר מצויים בערכת המוצר בעת רכישתו (באם מצויים שכאלה), אלה ניתנים ללקוח כמתנה ותקופת האחריות בגינם הינה 30 ימים ממועד רכישת הלקוח את המוצר, זאת כאמור לעיל למעט לעניין מטענו החשמלי של המוצר ואשר לו ניתנת מלוא תקופת האחריות כהגדרתה לעיל.
3. כתב אחריות זה והאחריות שמכוחו תקפים אך ורק למוצר שיובא לישראל על ידי רונלייט ולא יחולו על כל מוצר שיובא ארצה שלא על ידי רונלייט. כמו כן אחריותו של רונלייט מוגבלת למוצרים המצויים בגבולות הארץ בלבד.
4. מוצר אשר במרוצת תקופת האחריות נתגלה כלקוי בבדיקת מעבדה של רונלייט ו/או מי מטעמה, יתוקן על ידי רונלייט ו/או מי מטעמה ו/או יוחלפו בו חלקים פגומים ו/או חלקים אשר לא תפקדו כהלכה, זאת בחלקים חדשים ומקוריים ובהתאם לשיקול דעתה המקצועי של רונלייט ו/או מי מטעמה. למעט במקרים בהם, על פי סייגי כתב אחריות זה ו/או על פי הסייגים הנקובים בדיון, לא תחול האחריות הניתנת ללקוח, כל תיקון ו/או החלפה כאמור בתקופת האחריות ייעשו על חשבונה של רונלייט. רונלייט ו/או מי מטעמה ימסרו ללקוח אישור על ביצוע התיקון האמור והכולל פירוט של מהות התיקון והחלקים שהוחלפו במוצר, באם

הוחלפו. ההתחייבות לתיקון כאמור בכתב אחריות זה בכלל ובסעיף זה בפרט כפופה להוראות ולסייגים שבכתב אחריות זה ובכל דין.

5. נבצר מרונלייט ו/או מי מטעמה לתקן את המוצר וזאת מכל סיבה שהיא ולאחר שנתגלה במוצר ליקוי כאמור לעיל – רונלייט ו/או מי מטעמה יספקו ללקוח מוצר חדש זהה או מסוג ואיכות דומים ושווי ערך. לחלופין תשיב רונלייט ללקוח את התמורה ששילם בעד המוצר, הכל לפי שיקול דעתה הבלעדי של רונלייט. ההתחייבות לאמור בכתב אחריות זה בכלל ובסעיף זה בפרט, כפופה להוראות ולסייגים שבכתב אחריות זה ובכל דין.
6. קבלת המוצר בידי הלקוח, בעת הרכישה ובעת קבלתו מבדיקה ו/או מתיקון, מהווה אישור מצד הלקוח כי בעת קבלת המוצר בידי המארז החיצוני של המוצר וחלקי המוצר החיצוניים חפים מכל פגם.
7. היה והמוצר תוקן או הוחלף על ידי רונלייט ו/או מי מטעמה, תוסיף ותחול האחריות שלפי כתב אחריות למוצר המתוקן או המוחלף וזאת ליתרת תקופת האחריות. תקופת האחריות לא תוארך מעבר לתקופת האחריות המקורית עקב תיקונים ו/או החלפות. המוצר המקולקל, אם הוחלף, וכל חלק שהוחלף במוצר, אם הוחלף, יהיו לאחר ההחלפה לרכוש רונלייט ו/או מי מטעמה.
8. בכל מקרה של מימוש האחריות ו/או מסירת המוצר לתיקון בתקופת האחריות, יתבקש הלקוח להציג לרונלייט ו/או מי מטעמה את מדבקת האחריות המקורית שעל גבי המוצר. כן יתבקש הלקוח להסיר וליטול עמו כל אביזר הצמוד למוצר, בין אם כזה המחובר למוצר ובין אם לא, וזאת טרם מסירת המוצר לתיקון ולרונלייט לא תהיה כל אחריות לאביזר כאמור.
9. עת נמסר מוצר לבדיקה, רונלייט ו/או מי מטעמה תבדוקנה אותו ובמידת הצורך תתקנה אותו וזאת עד חלוף 10 ימים מהיום שבו נמסר המוצר לתחנת השירות. נמסר המוצר לנקודת המכירה, רונלייט ו/או מי מטעמה יעשו כאמור לעיל עד חלוף 14 ימים מיום מסירת המוצר. שבתות וחגים לא יבואו במניין התקופות שנקבעו בסעיף זה.
10. על אף כל האמור בכתב אחריות זה, רשאית רונלייט לדרוש תמורה בעד תיקון שביצעה במוצר, בעד הובלתו או בעד החלפתו, הכול לפי העניין, במידה ונתברר לפני ביצוע התיקון שהקלקול במוצר נגרם כתוצאה מאחת (או יותר) מהסיבות שלהלן:
 - (1) כוח עליון שהתרחש במועד מאוחר ממועד מסירת המוצר ללקוח;
 - (2) דזון או רשלנות של הלקוח, לרבות שימוש במוצר בניגוד להוראות השימוש ולרבות שימוש באביזרים לא מקוריים ו/או לא ייעודיים ו/או שאינם מאושרים על ידי יצרן המוצר;
 - (3) חשיפת המוצר לרטיבות ו/או לחות ו/או לתנאים סביבתיים בלתי נאותים;
 - (4) תיקון שנעשה במוצר בידי מי שלא הורשה לכך מטעם היצרן ו/או רונלייט ו/או מי מטעמן, בנסיבות שאינן נובעות מהפרת חויבה של רונלייט לפי כתב אחריות זה;

(5) באם הלקוח לא מסר את המוצר לתיקון במהלך תקופת האחריות.

כתב אחריות זה אינו מכסה התקנות ו/או שינויים שהלקוח ו/או מי מטעמו ביצעו במוצר.

11. האחריות הכוללת של רונלייט וכל מי מטעמה לתביעת נזקים כלשהם שייגרמו כתוצאה משימוש במוצר, ללא קשר לנסיבות אשר גרמו לנזק, לא תעלה בשום מקרה על מחיר הרכישה המקורי של המוצר. רונלייט לא תהיה אחראית בשום מקרה לנזקים עקיפים ו/או מיוחדים ו/או תוצאתיים ו/או נלווים, בין במישרין ובין בעקיפין, בין אם במקרה או כתוצאה משימוש במוצר, כולל אך לא מוגבל להפסדים כלשהם העשויים להיגרם בהכנסה ו/או ברווח ללקוח ו/או לצד שלישי, עקב שימוש ו/או אי שימוש במוצר או ציוד נלווה, ותביעות על ידי צד שלישי עקב שימוש במוצר. רונלייט לא תהיה אחראית בשום צורה.
12. למעט התחייבותה המפורשת של רונלייט כמפורט בכתב אחריות זה, לא קיימת כל אחריות או התחייבות של רונלייט, בין בכתב ובין בעל פה. כל אחריות למוצר תהיה בהתאם לכתב אחריות זה ולדין החל בלבד.
13. עד תום שנה מתום תקופת האחריות רשאי הלקוח לרכוש מרונלייט חלקי חילוף למוצר.
14. משווק מורשה ו/או תחנת שירות מורשית ו/או כל גוף ו/או כל אדם – אינם מוסמכים על ידי רונלייט ואינם מורשים על ידה לתת אחריות ו/או מחויבות כלשהי החורגים ממסגרת כתב אחריות זה.
15. האחריות על פי כתב אחריות זה תקפה בתחומי מדינת ישראל בלבד ועל הוראות כתב אחריות זה יחולו באופן ייחודי חוקי מדינת ישראל.
16. לקבלת שירות יש לפנות לאחת מנקודת השירות של רונלייט (פירוט עדכני של נקודות השירות מופיעה באתר האינטרנט של רונלייט שכתובתו: www.ronlight.co.il) וכן בנקודת המכירה בה רכשת את המוצר. קודם לכן, נא עיין/י במדריך למשתמש. ייתכן ובדיקת הוראות השימוש או תכונות המוצר כאמור במדריך תחסוך לך פנייה לנקודת השירות ו/או המכירה.

פרטי המוצר

שם הדגם:	סוג המוצר ותיאורו:
	מספר סידורי:
תאריך הרכישה:	שנת ייצור:
חתימת תחנת השירות/המכירה:	פרטי החנות המוכרת:
	חתימת נציג (וחותמת):

ECO VACS

RRONLIGHT
היבוא הרשמי

www.ronlight.co.il

כל הזכויות שמורות.

ט.ל.ח.